

Sanus[®]
-Gesundheitsstuhl

Die Trademark für ergonomisches Sitzen
The trademark for ergonomic seating

Aktiv sitzen - fit fürs Leben



Active sitting - fit for life





Leder oder Kunstleder
Schwarz (Farb-Nr.: L21 oder K01)
leather or artificial leather
black (colour code: L21 or K01)

Leder
Braun (Farb-Nr.: L13)
leather
brown (colour code: L13)

Leder
Orange (Farb-Nr.: L25)
leather
orange (colour code: L25)

Leder
Rot (Farb-Nr.: L26)
leather
red (colour code: L26)

Kunstleder
Rot (Farb-Nr.: K26)
artificial leather
red (colour code: K26)



www.sgs-institut-fresenius.de/zert

Die Sanus-Gesundheitsstühle® mit der Höhe von **36 - 54 cm** haben ein **"GS- Zertifikat"**.

*The Sanus-Gesundheitsstühle® with a height of **36 - 54 cm** have a **"GS certificate"**.*

Lehne kantenlos, ergonomisch geformt → schmiegt sich dem Körper optimal in jeder Position an, aus dem Sitzen heraus vollkommen schwenkbar (360°)

Bezüge von Lehne und Sitz dank Reißverschluss leicht austauschbar

Rückenlehne stufenlos höhenverstellbar mit praktischem Feststellknopf

seamless backrest, ergonomically formed → snuggles closely against the body in any position, pivots all the way round while sitting (360°)

zippers facilitate easy change of backrest and seat cover

locking screw allows for a smooth height adjusting of backrest



Kunstleder Blau (Farb-Nr.: K24)
artificial leather blue (colour code: K24)

Leder Weiß (Farb-Nr.: L14)
leather white (colour code: L14)

Kunstleder Weiß (Farb-Nr.: K14)
artificial leather white (colour code: K14)

Kuhfell (Farb-Nr.: L10)
cowskin (colour code: L10)

Filz, grau (Farb-Nr.: F28)
Felt, grey (colour code: F28)



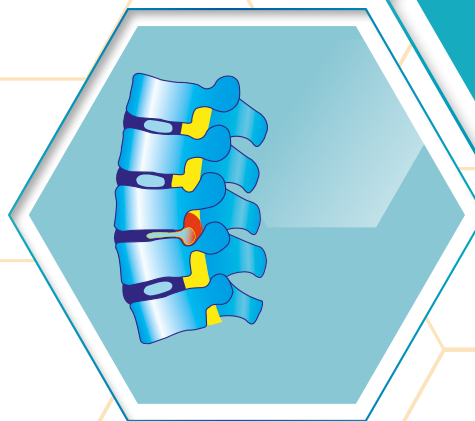
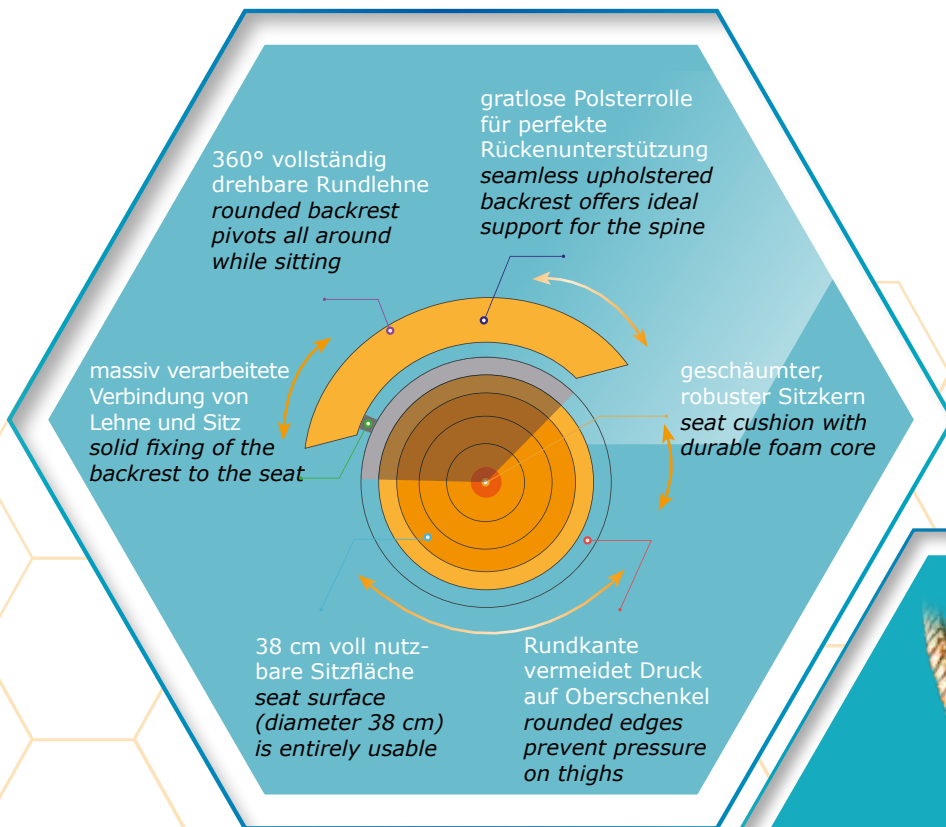
Sanus[®]
-Gesundheitsstuhl

- schont die Wirbelsäule
- entlastet die Bandscheiben
- verhindert die Hohlkreuzausformung
- verbessert die Körperwahrnehmung
- erhöht die Mobilität
- bietet mehr Lebensqualität
- fördert dynamisches und aktives Sitzen

Sanus Health Chair

- protects the spine
- relieves the intervertebral discs
- prevents lumbar hyperlordosis
- improves bodily posture
- increases mobility
- improves quality of life
- promotes dynamic and active sitting





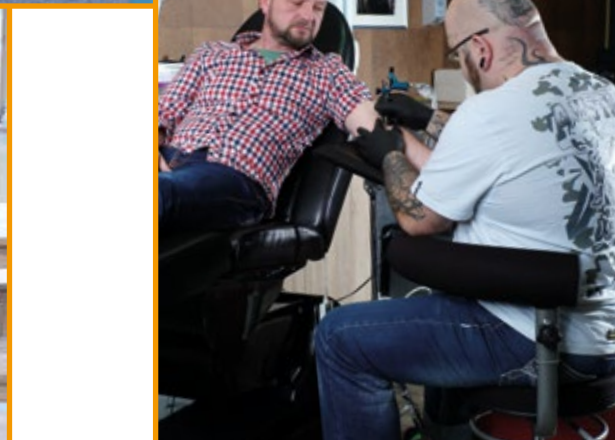
Zwischen knöchernen Wirbelkörpern liegen die Bandscheiben, die ihre Nährflüssigkeit ausschließlich durch Bewegung und Kompression erhalten (Diffusion). Körperliche Bewegung ist also eminent wichtig für die Erhaltung der Bandscheiben-Elastizität, vor allem beim Sitzen. Der Sanus-Gesundheitsstuhl® erlaubt mit seiner ergonomischen Rundlehne sowie einer Reihe unterschiedlichster Sitzhöhen die ständige Veränderung der Sitzposition und fördert somit Aktivität und Dynamik und hält Ihren Rücken fit.

Optimal ist die Kombination eines Sanus-Gesundheitsstuhls® mit einem höhenverstellbaren Schreibtisch.

The intervertebral discs are embedded between the bony vertebral bodies and get their nutrient-rich fluid through movement and compression (diffusion). Physical activity is thus eminently important for the maintenance of the elasticity of the intervertebral discs, especially when seated. The Sanus Health Chair allows the user by means of the ergonomic backrest and various customized seat heights to change the seating position permanently and thus promotes activity and vitality and keeps your spine healthy.

A perfect way of sitting is combining a Sanus Health Chair and a height-adjustable desk.





Der Allrounder für:

- Kindergarten & Hort
- Schulen & OGS
- Zahnarztpraxen
- Ergotherapeuten
- Physiotherapeuten
- Tattoostudios
- zu Hause

Ausführung mit Chromfußkreuz (Standard)

Sitzhöhen und Rollen gemäß Tabelle auf S. 32-33

Abkürzungen für Bezugsart: Stoff (S) und Kunstleder (K)

The perfect match for:

- kindergarten and nursery
- schools and all-day schools
- dentist surgeries
- occupational therapists
- physical therapists
- tattoo studios
- at home

Delivered with chrome chair base (standard)

Seat heights and castors according to table on pages 32-33

Abbreviations for seat covers: fabric (S) and artificial leather (K)

Sitz & Lehne höhenverstellbar

Height-adjustable seat and backrest

Sanus[®]
-Gesundheitsstuhl



Stoff / Fabric

Stoff oder Kunstleder
Schwarz, Farb-Nr.: 01

*Fabric or Artificial leather
Black, colour code: 01*



Stoff
Pink/Schwarz, Farb-Nr.: 02

*Fabric
Pink/Black, colour code: 02*



Stoff / Fabric

Stoff oder Kunstleder
Grün/Schwarz, Farb-Nr.: 03

*Fabric or Artificial leather
Green/Black, colour code: 03*



Stoff / Fabric

Stoff oder Kunstleder
Blau/Schwarz, Farb-Nr.: 04

*Fabric or Artificial leather
Blue/Black, colour code: 04*



Stoff / Fabric

Stoff oder Kunstleder
Orange/Schwarz, Farb-Nr.: 05

*Fabric or Artificial leather
Orange/Black,
colour code: 05*



Stoff / Fabric

Stoff oder Kunstleder
Rot/Schwarz, Farb-Nr.: 06

*Fabric or Artificial leather
Red/Black,
colour code: 06*



Kunstleder
Beige/Schwarz, Farb-Nr.: 07

*Artificial leather
Beige/Black,
colour code: 07*



Stoff
Grau/Schwarz, Farb-Nr.: 08

*Fabric
Grey/Black,
colour code: 08*



Kunstleder
Lila/Schwarz, Farb-Nr.: 17

*Artificial leather
Purple/Black,
colour code: 17*



Kunstleder
Hellgrün/Schwarz, Farb-Nr.: 18

*Artificial leather
Light green/Black,
colour code: 18*

19

Neue Farbe!
New Colour!



Kunstleder
Gelb/Schwarz, Farb-Nr.: 19

*Artificial leather
Yellow/Black,
colour code: 19*

Nachhaltigkeit /
Sustainability



Die Bezüge von Sitz und Lehne verfügen über Reißverschlüsse, die einen Wechsel der Farbe oder des Materials erlauben, sei es aus optischen Gründen oder Wunsch der Erneuerung.

The covers of seat and armrest have zippers which allow changing the colour or material for optical reasons or wish of renovation.



Stoff / Fabric

Stoff oder Kunstleder
Schwarz, Farb-Nr.: 01

*Fabric or Artificial leather
Black, colour code: 01*



Stoff
Pink/Schwarz, Farb-Nr.: 02

*Fabric
Pink/Black, colour code: 02*



Stoff / Fabric

Stoff oder Kunstleder
Grün/Schwarz, Farb-Nr.: 03

*Fabric or Artificial leather
Green/Black, colour code: 03*



Stoff / Fabric

Stoff oder Kunstleder
Blau/Schwarz, Farb-Nr.: 04

*Fabric or Artificial leather
Blue/Black, colour code: 04*



Stoff / Fabric

Stoff oder Kunstleder
Orange/Schwarz, Farb-Nr.: 05

*Fabric or Artificial leather
Orange/Black,
colour code: 05*



Stoff / Fabric

Stoff oder Kunstleder
Rot/Schwarz, Farb-Nr.: 06

*Fabric or Artificial leather
Red/Black,
colour code: 06*



Kunstleder
Beige/Schwarz, Farb-Nr.: 07

*Artificial leather
Beige/Black,
colour code: 07*



Stoff
Grau/Schwarz, Farb-Nr.: 08

*Fabric
Grey/Black,
colour code: 08*



Kunstleder
Lila/Schwarz, Farb-Nr.: 17

*Artificial leather
Purple/Black,
colour code: 17*



Kunstleder
Hellgrün/Schwarz, Farb-Nr.: 18

*Artificial leather
Light green/Black,
colour code: 18*

19

**Neue Farbe!
New Colour!**



Kunstleder
Gelb/Schwarz, Farb-Nr.: 19

*Artificial leather
Yellow/Black,
colour code: 19*



Nachhaltigkeit / Sustainability

Die Bezüge von Sitz und Lehne verfügen über Reißverschlüsse, die einen Wechsel der Farbe oder des Materials erlauben, sei es aus optischen Gründen oder Wunsch der Erneuerung.

The covers of seat and armrest have zippers which allow changing the colour or material for optical reasons or wish of renovation.

Stärkt die Rückenmuskulatur!

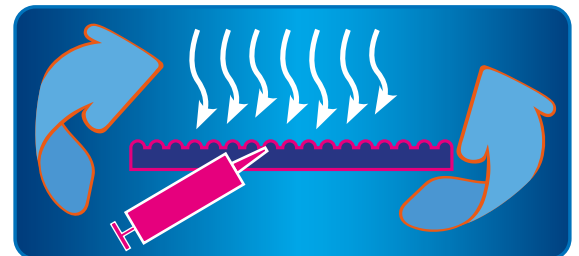
Strengthens the back muscles!

Sanus[®]
-Air



Das **Balancekissen** fördert dynamisches Sitzen und stärkt so die Rückenmuskulatur.

*The **balance cushion** supports dynamic sitting and thus strengthens the back muscles.*



Das **Balancekissen** ist mit einer Ballpumpe individuell regulierbar.

*The **balance cushion** is individually adjustable with a hand pump.*

Sanus-Air mit höhenverstellbarer Rückenlehne und Balance-Sitzkissen

- Sitzhöhen
36 – 42 cm (36)
42 – 51 cm (42)
46 – 54 cm (46)
- Kunstleder (K)
- Chromfußkreuz
- Rollen gemäß Tabelle auf S. 32

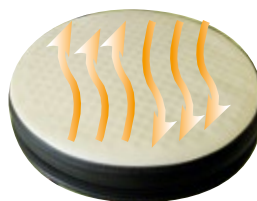
Bestellbeispiel:

Sanus-Air + Lehne höhenverst. + Stuhlhöhe + Bezug + Farbe + Rolle mit Rollstopp

Artikel-Nr. **SR LH 46 K 06 100**

Andere Farben oder Höhen auf Anfrage

Balance-Sitzkissen
balance cushion



05 06 07

nur in diesen drei
Farben erhältlich

available only in
these three colours

Sanus-Air with height-adjustable backrest and balance cushion

- seat heights
36 – 42 cm (36)
42 – 51 cm (42)
46 – 54 cm (46)
- artificial leather (K)
- chrome base
- castors according to table on page 32

Ordering example:

Sanus-Air + height-adjustable backrest + Seat height + Cover + Colour + Castors with stopping mechanism

Article no. **SR LH 46 K 06 100**

Other colour options or seat heights on request



Sitzfläche: Ø 38 cm, H 8 cm

Rückenlehne: B 53 cm, H 10 cm, T 13 cm,
360° schwenkbar, höhenverstellbar

Sitzhöhe: 63-89 cm, alternativ: 52-72 cm

Material: Polster, beweglicher Fußring, Aluminiumfuß-
kreuz mit Gleitern (alternativ mit Rollen)

In den **Stoff- und Kunstlederfarben** gemäß Seite 7
lieferbar

Seat surface: diameter 38 cm, height 8 cm

Backrest: width 53 cm, height 10 cm, depth 13 cm, pivots
360°, height adjustable

Seat height: 63-89 cm, optionally: 52-72cm

Materials: upholstery, adjustable foot rest, aluminium base
with floor gliders (optionally with castors)

Covers in fabric or artificial leather available in the
colours displayed on page 7

Bestellbeispiel:

Sanus + Lehne höhenverst. + Stuhlhöhe + Bezug + Farbe + Standgleiter

Artikel-Nr. **SALH63S05200**

Ordering example:

Sanus + height-adjustable backrest + Seat height + Cover + Colour + Glide feet

Article no. **SALH63S05200**



Gleiter / floor gliders

Rollen / castors

Nachhaltigkeit / Sustainability



Die Bezüge von Sitz und Lehne verfügen über Reißverschlüsse, die einen Wechsel der Farbe oder des Materials erlauben, sei es aus optischen Gründen oder Wunsch der Erneuerung.

The covers of seat and armrest have zippers which allow changing the colour or material for optical reasons or wish of renovation.

**Wir bieten auch höhenverstellbare Tische an.
Eine Auswahl finden Sie auf den Seiten 12-13.**

***We offer also height-adjustable desks.
A selection is to be found on pages 12-13.***

- | | | | | | | |
|---|--|--|--|---|---|--|
| ①
aus dem Sitzen heraus vollkommen schwenkbare Lehne | ②
Rückenlehne stufenlos höhenverstellbar mit praktischem Feststellknopf | ③
Sitzhöhe mit Rundring einfach verstellbar zwischen: 63-89 cm, alternativ: 52-72 cm | ④
lieferbar mit Gleitern (Standard) oder Rollen | ⑤
Polstersitz mit hochwertigem Sitzkern (Ø 38 cm) | ⑥
beweglicher Fußring zur individuellen Einstellung der Beinposition | ⑦
Aluminiumfußkreuz (standardmäßig) |
| <i>backrest pivots all the way round while sitting (360°)</i> | <i>backrest is continuously adjustable by practical locking screw</i> | <i>all-around ring allows the seat height to be adjusted easily between 63-89 cm, optionally: 52-72 cm</i> | <i>provided with floor gliders (standard) or castors</i> | <i>upholstered seat with a high-quality core (diameter 38 cm)</i> | <i>moveable foot-ring that allows adjustment for preferred leg position</i> | <i>aluminium base (standard)</i> |

Dynamisches Sitzen & Stehen

Dynamic Seating & Standing



Sanus-Hochstuhl, s. Seiten 10-11
Sanus High Chair, see pages 10-11



Ergonomie pur!

Verspannungsfrei & energiegeladen in Büro & zu Hause

Perfect ergonomY!

Non-distorted & energetic in office or at home

Der Mensch verbringt rund **80.000 Stunden** (3.333 Tage oder 9,5 Jahre) seines Lebens in **sitzender** Tätigkeit.

Infolge einer falschen Sitzposition und mangels Bewegung kommt es häufig zu den unterschiedlichsten Erkrankungen, vor allem des Muskel-Skelett-Systems. Eines der wichtigsten Konzepte zur **Vermeidung** von **Fehlhaltungen** ist die sogenannte „**Steh-Sitzdynamik**“, die sich im Büro optimal mit einer Kombination eines **ergonomischen** Stuhls wie den **Sanus-Hochstuhl** und eines **höhenverstellbaren Schreibtischs** verwirklichen lässt.

Mit seiner variablen Höhe von 63-89 cm, einem stabilen, verstellbaren und arretierbaren Fußring, einem robusten, standfesten Fußkreuz sowie einer **360-Grad-Rundumlehne** ermöglicht der **Sanus-Hochstuhl** die Aktivierung von Bindegewebe und verschiedenen Muskelgruppen, indem er die Bewegung und Entspannung im Sitzen ebenso anregt wie im Stehen.

Der **Konzentration** und **Motivation** fördernde Hochstuhl eignet sich auch, wenn unterschiedlich große Mitarbeiter sich bisweilen einen Arbeitsplatz teilen müssen.

*Humans spend around **80,000 hours** (3,333 days or 9.5 years) of their lives in a sedentary occupation.*

*Resulting from a wrong seating position and lacking movement often emerge different kinds of disease, mainly of the musculoskeletal system. One of the most important concepts for **avoiding false postures** is the so-called "**standing-seating dynamics**", which optimally may be realized in offices by combining an **ergonomic chair** such as the **Sanus High Chair** with a **height-adjustable desk**.*

*By means of its variable seating height of 63 to 89 cm, a solid, adjustable and lockable footrim, a robust, firm base as well as a rounded backrest pivoting **all around the body** the **Sanus High Chair** allows for stimulating connective tissues and various muscle groups by promoting movement and relaxation while sitting or standing.*

*The High Chair which activates **concentration** and **motivation** is also suitable when employees of different size sometimes need to share the same work station.*



Kabelwanne

Die praktische Kabelwanne in der Farbe Silber ist aus pulverbeschichtetem Stahl und leicht montierbar.

11075012

Cable tray

This indispensable silvery cable tray is made of powder-coated steel and easy to fix.

11075012

Höhenverstellbarer Schreibtisch

Height-adjustable desk



Montage-Video



Innovative Laserkante, fugenlose
Kantenverarbeitung auf höchstem Niveau
*Innovative laser edge, jointless
edge processing at the highest level*

Hochwertige Pulverbeschichtung
statt Lackierung!
*High-quality powder-coating
instead of lacquering!*



Elektronisches Display
LED-backlit display



Schallschutzplatten

- leicht montierbar
- geeignet für alle Plattenstärken bis 32 mm

Sound insulation panels

- easy to install
- suitable also for table tops up to 32 mm thick

Unser höhenverstellbarer Schreibtisch

zeichnet sich durch folgende besondere Merkmale aus:

Stufenlose Höhen:

- niedrigste Position: H 595 mm
- höchste Position: H 1245 mm

Ausstattung:

- 2 elektrische Motoren
- Display mit Bedienprogrammen. Voreinstellungen möglich
- Tragkraft: 130 kg

Sitzhöhe: besonders empfohlen für Sitzhöhen ca. 63-89 cm und ca. 52-72 cm

Material:

- beschichtete Platte
- Kanten der Platte sind rundum nach unten abgeschrägt

Tisch, weiß
Tisch, Eiche hell
Gestell

MKHF0004S
MKHF0005S
MKHF0002

Our height-adjustable desk

is characterized by the following special features:

Stepless heights:

- lowest position: h 595 mm
- highest position: h 1245 mm

Equipment:

- 2 electric motors
- display with operating programmes, presettings possible
- load capacity: 130 kg

Seat height: especially recommended for seat heights approx. 63-89 cm and 52-72 cm

Material:

- coated top
- edges of the top are bevelled downwards all round

Table, white
Table, light oak finish
Frame

MKHF0004S
MKHF0005S
MKHF0002



gelb / yellow
MKHF0008



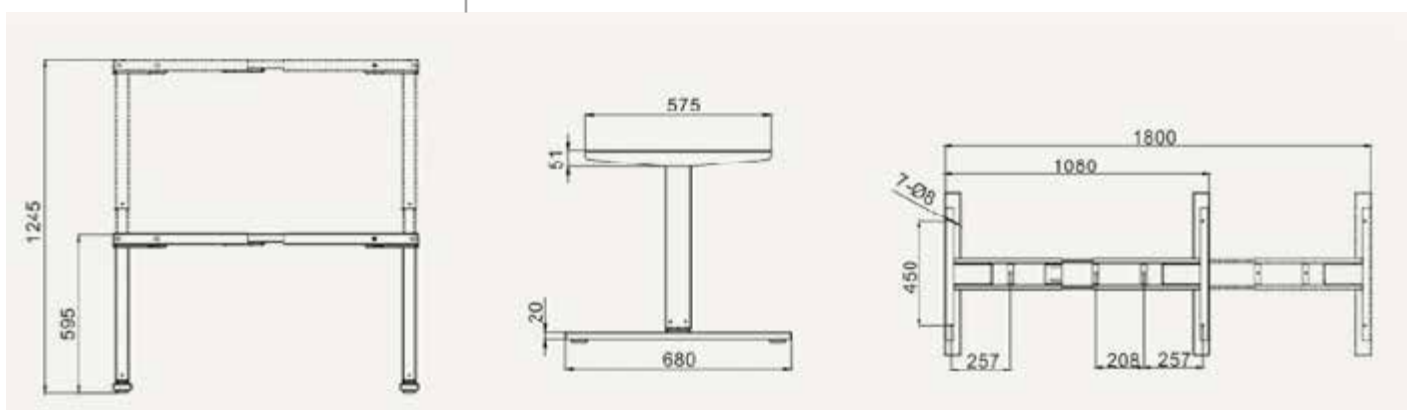
blau / blue
MKHF0006

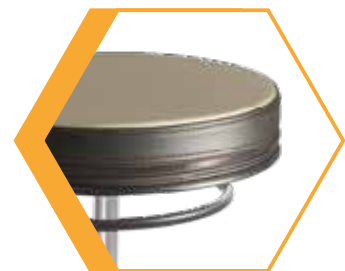


grau / grey
MKHF0007



grün / green
MKHF0009





Höhenverstellung mit
praktischem Rundring

*practical all-around
height-adjustment ring*



extra kleines Fußkreuz
*extra small
chair base*



Sanus-Hocker

Polstersitz aus Kunstleder mit hochwertigem Sitzkern (Ø 38 cm), 5 Hartbodenrollen mit Rollstoppautomatik (Standard)

3 Sitzhöhen von 35 bis 53 cm, Sonderhöhen möglich

Sitzhöhen:

ca. 35 – 41 cm (36)

ca. 41 – 49 cm (42)

ca. 45 – 53 cm (46)

Bestellbeispiel:

Sanus + Hocker + Stuhlhöhe + Bezug + Farbe + Rolle mit Rollstopp

Artikel-Nr. SAHO46K06100

Sanus stool

Upholstered artificial leather seat with high-quality core (diameter 38 cm), 5 hard floor castors with stopping mechanism (standard)

3 seat heights from 35 to 53 cm, alternative heights possible

seat heights:

approx. 35 – 41 cm (36)

approx. 41 – 49 cm (42)

approx. 45 – 53 cm (46)

Ordering example:

Sanus + stool + Seat height + Cover + Colour + Castors with stopping mechanism

Article no. SAHO46K06100

01 05 06 07

- in diesen Farben erhältlich
- available in these colours

- andere Farben oder Höhen auf Anfrage
- other colour options or seat heights on request

Hocker mit Holzstuhl – Robust und funktional

Robust and functional – stool with wood top

Hocker mit Holzrundsitz

- ideal für Arbeit und Hobby
- platzsparend
- massive runde Holzstuhlfläche
- stufenlos höhenverstellbar

Beschreibung:

Hocker mit Rundsitz aus Buche

Sitzhöhe: 34 cm bis 42 cm

Sitzdurchmesser: 30,5 cm

Fußkreuz: Nylon, Durchmesser 52 cm

Sonderhöhen möglich

stho34h00100

Stool with wood top

- ideal for work and hobby
- space-saving
- massive wooden round seat
- steplessly adjustable in height

description:

Stool with beech round seat

Seat height: 34 cm to 42 cm

Seat surface: 30.5 cm

Chair base: nylon, diameter 52 cm

alternative seat heights possible

stho34h00100





Sanus-Sattelsitz mit Rückenlehne

- Kunstleder
- vollkommen gepolsterte Rückenlehne:
 - höhenverstellbar
 - 360° schwenkbar
- Sitzhöhen:
 - 36 – 42 cm (36)
 - 42 – 51 cm (42)
 - 46 – 54 cm (46)
- Sonderhöhen auf Anfrage möglich
- Chromfußkreuz

Sanus Saddle Chair with backrest

- artificial leather
- fully upholstered backrest:
 - height adjustable
 - pivots all around the body (360°)
- Seat heights:
 - 36 – 42 cm (36)
 - 42 – 51 cm (42)
 - 46 – 54 cm (46)
- alternative seat heights possible
- chrome base

01 05 06

- in diesen drei Farben erhältlich
- available in these three colours

Bestellbeispiel:

Sanus-Sattelsitz + Lehne höhenverst. + Stuhlhöhe + Bezug + Farbe + Bürorollen

Artikel-Nr. **ST LH 46 K 01 300**

Ordering example:

Sanus Saddle Chair + height-adjustable backrest + Seat height + Cover + Colour + Office castors

Article no. **ST LH 46 K 01 300**

Innovativ & einzigartig
Innovative & outstanding

Sanus
-Sattelsitz



**Drehknopf für die
Höheneinstellung der
Lehne**

*Knob for height
adjustment of armrest*



**Regulierung der
Sitzhöhe mittels
praktischem Ring**

*Seat height
adjustment by
means of practical
ring*



Der Sanus Sattelsitz mit höhenverstellbarer Lehne

- ist die moderne Sitzlösung für einen gesunden Arbeitsplatz
- ermöglicht die schnelle Einstellung der optimalen Sitzhöhe durch praktischen Rundring
- stärkt die Rückenmuskulatur durch ergonomisch geformten Sattelsitz
- fördert durch seine im Sitzen komplett drehbare Lehne häufige Haltungswechsel

The Sanus Saddle Chair with an height-adjustable backrest

- is the modern seating solution for a healthy working environment
- allows an easy finding of the ideal seat height due to practical all-around height-adjustment ring
- strengthens the back muscles by means of the ergonomic formed saddle seat
- promotes frequent changes of posture while sitting thanks to a fully turnable backrest



Sattelsitze ohne Rückenlehne

- vermeiden Haltungsprobleme, z. B. Rundrücken, Verspannungen oder Durchblutungsstörungen
- stärken die Rückenmuskulatur
- ermöglichen automatisch eine korrekte ergonomische Haltung
- verbessern die Stabilisierung des Körpers durch den größeren Winkel zwischen Hüfte und Beinen
- erhöhen die Bewegungsfreiheit durch ein kleines gerundetes Fußkreuz und freilaufende Rollen

Saddle chairs without backrest

- *relieve posture problems, e. g. rounding of lower spine, tensions or circulatory disorders*
- *strengthen the back muscles*
- *allow automatically a correct ergonomic posture*
- *improve the stabilization of the body by an increased angle between hips and legs*
- *increase freedom of movement due to a small rounded base and free-running castors*

Alternativer Sitzkomfort

Alternative seating comfort

Sanus
-Sattelsitz



21 25 26 14

- in diesen Farben erhältlich
- available in these colours

Extra kleines Fußkreuz
extra small base



Hebel für die Kippposition des Sitzes

Lever for tilting the seat



Hebel für die Höheneinstellung des Sitzes

Lever for height adjustment

Sattelsitz mit neigbarer Sitzfläche

- vor- & rückneigbar
- Kunstleder
- freilaufende Rollen (Standard)
- Sitzhöhen:
 - ca. 32 – 37 cm (36)
 - ca. 38 – 47 cm (42)
 - ca. 41 – 49 cm (46)
 - ca. 46 – 59 cm (50)
 - ca. 52 – 72 cm (52)

Bestellbeispiel:

Sanus-Sattelsitz + neigbar + Stuhlhöhe + Bezug + Farbe + Bürorollen

Artikel-Nr. **ST HN 50 K 26 300**

Saddle chair with tiltable seat

- tilting top
- artificial leather
- free-running castors (standard)
- seat heights:
 - approx. 32 – 37 cm (36)
 - approx. 38 – 47 cm (42)
 - approx. 41 – 49 cm (46)
 - approx. 46 – 59 cm (50)
 - approx. 52 – 72 cm (52)

Ordering example:

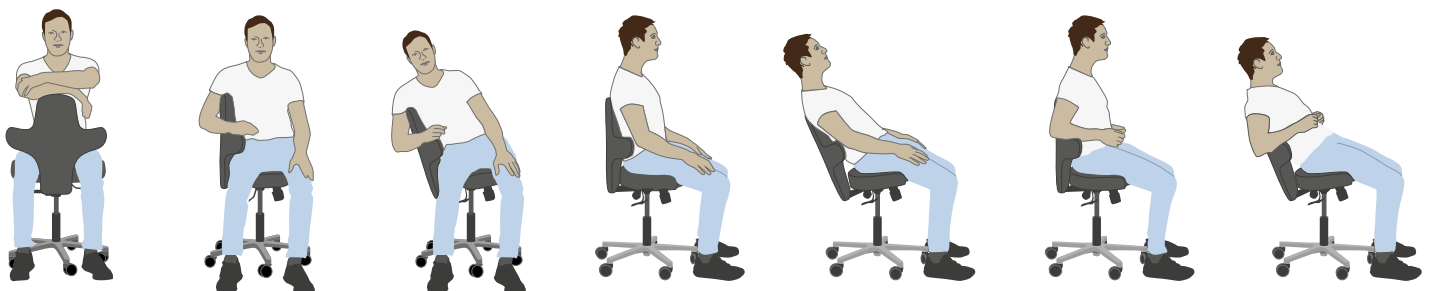
Sanus Saddle Chair + tilting + Seat height + Cover + Colour + Office castors

Article no. **ST HN 50 K 26 300**



Verschiedene Sitzpositionen erhöhen Dynamik und Rückengesundheit

Different seating positions improve dynamics and spine health



Der Sitz-Stehstuhl für aktives Arbeiten

The sit stand chair for active working

Sanus
VARIOWIP



**Sanus Variowip Hochstuhl /
High Chair**



in allen Farben und Materialien
des **Sanus Variowip** und **Sanus
Variowip Sattel** erhältlich

*available in all colours and materials
of the **Sanus Variowip** and **Sanus
Variowip Saddle***



genuine leather



bears a user weight of up to 160 kg



Sitz und Lehne neigbar

Sitzwiderstand einstell- und feststellbar mit praktischem Drehknopf

Sitzhöhe und -neigung stufenlos verstellbar

Kreuzförmige Lehne schmiegt sich dem Körper natürlich an

Erhältlich mit ergonomischem Rund- oder Sattelsitz

Ermöglicht verschiedene Sitzpositionen

Seat and backrest tiltable

Tilt resistance of seat adjustable and lockable due to practical knob

Seat height and tilting continuously adjustable

Cross-shaped backrest snuggles naturally against the body

Available with ergonomic round or saddle seat

Allows for different seating positions

Bestellbeispiel / Ordering example (Sanus Variowip, Standardhöhe / standard height):

Sanus Variowip + Stuhlhöhe + Bezug + Farbe + Bürorollen
Sanus Variowip + Seat height + Cover + Colour + Office castors

Artikel-Nr. / Article no. **SAVA50S28300**

Bestellbeispiel / Ordering example (Sanus Variowip Sattel / Saddle, Standardhöhe / standard height):

Sanus Variowip Sattel + Stuhlhöhe + Bezug + Farbe + Bürorollen
Sanus Variowip Saddle + Seat height + Cover + Colour + Office castors

Artikel-Nr. / Article no. **SAVSL50L14300**

Bestellbeispiel / Ordering example (Sanus Variowip Hochstuhl / High Chair, Rundsitz / round seat):

Sanus Variowip Hochstuhl + Stuhlhöhe + Bezug + Farbe + Gleiter
Sanus Variowip High Chair + Seat height + Cover + Colour + Glide Feet

Artikel-Nr. / Article no. **SAVA63L21200**

Abkürzungen / Abbreviations:

L = Leder / leather
s = Stoff / fabric

Sitzhöhen / seat heights:

37 - 44 cm (42)
40 - 49 cm (46)
44 - 57 cm (50)*
58 - 84 cm (63)**

*Standardhöhe / *Standard height

**nur erhältlich mit Fußring und Gleitern / **available only with footrim and floor gliders

Sanus Variowip, Leder / Leather (L)



Schwarz / Black
Farb-Nr. / colour code: **L21**



Braun / Brown
Farb-Nr. / colour code: **L13**



Rot / Red
Farb-Nr. / colour code: **L26**



Weiß / White
Farb-Nr. / colour code: **L14**

Sanus Variowip, Stoff / Fabric (s)



Schwarz / Black
Farb-Nr. / colour code: **S21**



Grau / Grey
Farb-Nr. / colour code: **S28**

Sanus Variowip, Filz / Felt



Grau / Grey
Farb-Nr. / colour code: **F28**



Blau / Blue
Farb-Nr. / colour code: **F24**

Sanus Variowip Sattel, Leder / Saddle, Leather (L)



Schwarz / Black
Farb-Nr. / colour code: **L21**



Rot / Red
Farb-Nr. / colour code: **L26**



Rot / Red
Farb-Nr. / colour code: **S26**

Sanus Variowip, Kunstleder / artificial leather



Schwarz / Black
Farb-Nr. / colour code: **K21**



Weiß / White
Farb-Nr. / colour code: **L14**



Türkis / Turquoise
Farb-Nr. / colour code: **L29**

Sanus Variowip Sattel, Stoff / Saddle, Fabric (s)

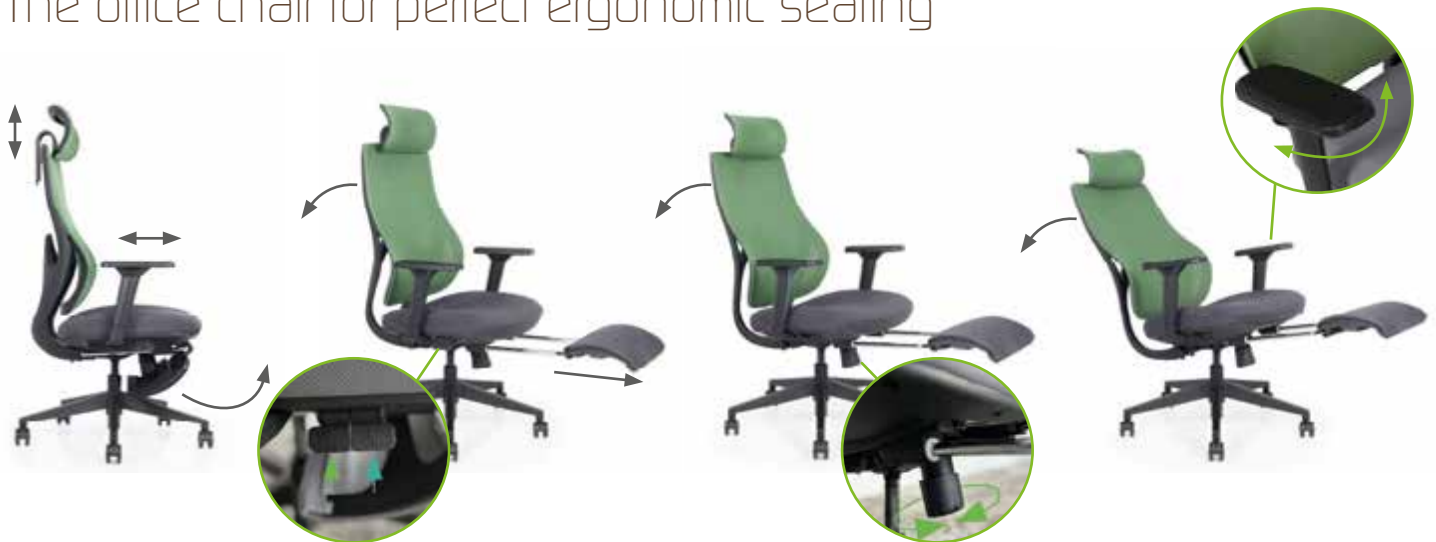


Schwarz / Black
Farb-Nr. / colour code: **S21**

ERGOLONAP®



Der Bürostuhl für perfektes ergonomisches Sitzen The office chair for perfect ergonomic seating



Der Arbeitsstuhl mit dem gewissen Extra

Entspannen Sie Rücken, Beine und Nacken durch Sitz- & Liegedynamik!

Mit ultimativem Arbeitskomfort zur Leistungssteigerung!

Der ERGOLONAP® ist mit einer ausklappbaren Fußstütze ausgestattet, die sich nach vorne herausziehen lässt. Ideal für Büro und Ruheraum.

Qualität und Langlebigkeit

Der ERGOLONAP® überzeugt nicht nur durch seine vielen funktionellen Elemente, sondern auch seine hochwertige Verarbeitung.

The office working chair with that certain something

Relax back, legs and neck due to dynamic sitting and reclining!

Ultimate working comfort helps increasing performance.

The ERGOLONAP® is equipped with a fold-out footrest that can be pulled out forwards. Ideal for office and relaxation rooms.

Quality and longevity

The ERGOLONAP® impresses by its many functional elements as well as its high-quality manufacture.

Lehne/Sitz sind in den folgenden Farben erhältlich:

Backrest/seat are available in the following colours:

●	ERGO42S01B300	Schwarz/ Schwarz	black/ black	43 - 51 cm
●	ERGO42S02B300	Blau/ Blau	blue/ blue	43 - 51 cm
●	ERGO42S03B300	Grün/ Grau	green/ grey	43 - 51 cm
●	ERGO42S04B300	Hellblau/ Grau	light blue/ grey	43 - 51 cm
●	ERGO42S05B300	Orange/ Grau	orange/ grey	43 - 51 cm
●	ERGO42S06B300	Gelb/ Grau	yellow/ grey	43 - 51 cm

●	ERGO46S01B300	Schwarz/ Schwarz	black/ black	48 - 57 cm
●	ERGO46S02B300	Blau/ Blau	blue/ blue	48 - 57 cm
●	ERGO46S03B300	Grün/ Grau	green/ grey	48 - 57 cm
●	ERGO46S04B300	Hellblau/ Grau	light blue/ grey	48 - 57 cm
●	ERGO46S05B300	Orange/ Grau	orange/ grey	48 - 57 cm
●	ERGO46S06B300	Gelb/ Grau	yellow/ grey	48 - 57 cm

ERGOLONAP®

atmungsaktives
Netzgewebe
*breathable mesh
netweave*

Hebel zur Arretierung und Lösung
der Rückenlehne
*lever for blocking and
releasing the backrest*

Hebel
zur Sitzhöhenregulierung
*lever for adjusting the seat
height*

stufenlos verstellbarer Gaslift
continuously height-adjustable gas spring

schwarzes Nylonfußkreuz
black nylon base

Kopfstütze höhenverstellbar
headrest height-adjustable

Rückenlehne neigbar und feststellbar
backrest tiltable and lockable

Armlehne mit Höhen-,
Seiten- und Tiefenverstellung
*armrest adjustable in height,
depth and to the side*

ergonomischer Polstersitz
ergonomic upholstered seat

praktischer Drehknopf zur
Einstellung des Sitzwiderstands
*practical turning knob for adjusting
seat resistance*

ausklappbare & ausziehbare Fußstütze
fold-out and extendable footrest

Technische Daten

Sitzhöhen: 43 - 51 cm oder 48 - 57 cm
Rollen: Leichtlaufrollen
Sitzfläche: T 50 cm, B 62 cm, B 67 cm mit Armlehne
Armlehne: T/B 24 x 9 cm, höhenverstellbar von 26 - 33 cm
Rückenlehne: B/H 50 x 60 cm
Kopfstütze: B/H 30 x 21 cm, 6 cm höhenverstellbar
Fußstütze: B/T 23 cm, ausgezogen 93 cm (Sitzfläche + Fußauflage)
Stuhltiefe: 61 cm

Technical data

Seat heights: 43 - 51 cm or 48 - 57 cm
Castors: free running castors
Seat: d 50 cm, w 62 cm, w 67 cm with armrest
Armrest: d/w 24 x 9 cm, height-adjustable between 26 - 33 cm
Backrest: w/h 50 x 60 cm
Headrest: w/h 30 x 21 cm, height-adjustable by 6 cm
Footrest: w/d 23 cm, extended 93 cm (seat + footrest)
Chair depth: 61 cm





**Bürostuhl mit verstellbarer
Lordosenstütze, Stoffsitz**

- **Sitz:**
 - gepolstert, Stoffüberzug
 - ergonomisch geformt
 - in der Tiefe verstellbar
- **Rückenlehne:**
 - mit verstellbarer Lordosenstütze
 - mit neigbarer Kopfstütze
 - neigbar und feststellbar
 - schwarzes Netzgewebe
- **Armlehnen:**
 - höhenverstellbar
- **Fußgestell:**
 - schwarz, Nylon
 - 5 freilaufende Rollen
- **Gasdruckfeder:**
 - stufenlos höhenverstellbar
- **Sitzhöhe:**
 - 46-53 cm
 - weitere Stuhlhöhen möglich
- **maximale Belastbarkeit/Tragkraft:**
 - 130 kg

bsLf46s01300

**Office chair with adjustable lumbar
support, fabric cover**

- **Seat:**
 - upholstered, fabric cover
 - ergonomically formed
 - adjustable in depth
- **Backrest:**
 - with height adjustable lumbar support
 - with tiltable headrest
 - tiltable and lockable
 - black nylon mesh
- **Armrests:**
 - height-adjustable
- **Base:**
 - black nylon
 - 5 free-running castors
- **Gas spring:**
 - continuously height adjustable
- **Seat height:**
 - 46-53 cm
 - alternative seat heights possible
- **maximum weight capacity:**
 - 130 kg

bsLf46s01300



Dieser exklusive Bürostuhl überzeugt mit seinem Sitzkomfort am Schreibtisch. Seine Einstellmöglichkeiten sind vielseitig. Der ergonomisch geformte Polstersitz ist höhenverstellbar und per Gaslift stufenlos in der Höhe zwischen 46 und 53 cm einstellbar.

Die Armlehnen sind in der Höhe justierbar.

Die neig- und feststellbare Rückenlehne ist mit einer neigbaren Kopfstütze und einer höhenverstellbaren Lordosenstütze ausgestattet, sodass sie natürliches Sitzen unterstützt. Durch die hohe Qualität entspricht er den Anforderungen für den Gebrauch als Büro-Arbeitsstuhl nach DIN EN 1335.

This office chair captivates through its versatility while working at a desk. The chair offers a wide range of adjustment possibilities. The upholstered ergonomically formed seat is adjustable in depth and allows for a continuous height adjustment between 46 and 53 cm.

The armrests can be adjusted in height.

The tiltable and lockable backrest with a tiltable headrest and a height-adjustable lumbar support allows for a natural posture. Due to its high quality the chair conforms to the requirements of an office work chair according to the standard DIN EN 1335.



- strapazierbare Bodenunterlage
 - Bezug nebelfeucht abwischbar
 - mit praktischem Tragegriff
-
- durable coating of the underside
 - cover slightly damp wipeable
 - with practical handle



**Rückenlehne mehrstufig
verstellbar**

*back support adjustable in
different positions*



**auch für den
Außenbereich**

*usable also
outdoors*



**montiert
geliefert**

*no assembly
required*



Sitzfläche / seat surface:
43 x 45 cm



**Stärke des Polsters /
thickness of pad:** 8 cm

**Sitzfix lieferbar in drei Farben:
Sitzfix available in three colors:**

- 00300904** blau / blue
- 00300905** grün / green
- 00300906** rot / red

Die Verarbeitung des Stuhls mit **Metallrahmen, hochwertigem Schaumstoff, nebelfeucht abwischbarem und strapazierfähigem Bezug** sowie verstärkter PVC-Beschichtung der Unterseite macht den Einsatz des Stuhls **drinnen** wie **draußen** möglich.

Klappt man eine Hälfte des Stuhls **stufenweise** hoch, dann dient er einer Person als Sitz mit Rückenlehne.

Legt man ihn flach auf den Boden, dann können **zwei Personen** nebeneinander darauf sitzen.

Er lässt sich ausgeklappt auch als Auflage für eine Bank verwenden.

Der Bodenstuhl braucht **wenig Platz** und ist dank **Tragegriffs** einfach zu transportieren.

Egal, ob im Kindergarten (perfekt für den **U3-Bereich** geeignet), zu Hause, bei Sportveranstaltungen, Musikfestivals, beim Camping oder im Park – dieser Stuhl überzeugt durch seine **Funktionalität** und **Vielseitigkeit**.

*A metal frame, high-quality foam, a slightly damp wipeable and durable cover as well as a reinforced PVC coating on the underside allow the chair to be used both **indoors** and **outdoors**.*

*If one half of the chair is **gradually raised**, it may serve one person as a seat with backrest.*

*Folded out the chair might be used by **two people** as a cushion for sitting either on a bench or on the floor or ground.*

*The floor chair is **space-saving** and can be easily transported thanks to the **handle**.*

*Regardless of whether the chair is used in kindergarten (especially suited for groups with under-3-year-olds), at home, at sporting events, at music festivals, for camping or in a park it convinces through its **functionality** and **versatility**.*

Not- & Ruheraumliege First Aid & Restroom Couch

SITZFIX[®]
Maxi



Diese **mehrteilig-klappbare** Liege mit Kopfkissen ist aus hochwertigem Schaumstoff mit strapazierbarem und nebelfeucht abwischbarem Bezug gefertigt.

Sie kann sowohl in Ruhe- als auch Schlafräumen eingesetzt werden, aber durch die verstärkte Unterseite auch **draußen**.

Dank des stabilen Metallrahmens ist diese Liege leicht körpergerecht formbar (auch zum Sitzen) und lässt sich nach Gebrauch gut **zusammenklappen**.

Dieses auch als **Not-, Sanitäts- oder Erste-Hilfe-Klapp-liege** verwendbare Ruhe- und Schlafmöbel verbindet Funktionalität mit Vielseitigkeit.

Grau: ca. 180 x 55 x 10 cm
(zusammengeklappt: ca. 100 x 55 x 20 cm)

00300910 Sitzfix Maxi

*This couch with a pillow can be folded into **various positions** and features a high-quality foam with a durable and slightly damp wipeable cover.*

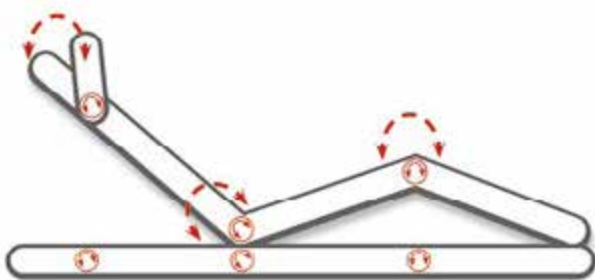
*It may be used in restrooms or bedrooms but also **outdoors** due to its reinforced underside.*

*Thanks to a robust metal frame the couch can be adjusted in such a way that it perfectly adapts the body shape (also while seating) and after use it is well **collapsible**.*

*This piece of furniture mainly designed for relaxation and sleeping may also be well used as a **First Aid Couch** and **convincing** through its functionality as well as versatility.*

*Grey, around 180 x 55 x 10 cm
(folded: around 100 x 55 x 20 cm)*

00300910 Sitzfix Maxi



Die Liege lässt sich an jedem der drei rot markierten Scharniere von einer flachen Position bis zur Relax-Liege verstellen.

Due to the three red marked hinges the couch may be adjusted from a flat position to a relaxing one.



Not- & Ruheraumliege
z. B. bei Schwindel & Kreislaufschwäche
First Aid & Restroom Couch
e. g. in case of circulatory insufficiency

„Hockidu“ NEW!



Gepolsterter Hocker mit Schlaufe

Dieser Hocker, der für das Arbeiten mit Kindern im U3-Bereich auf dem Boden entwickelt wurde, eignet sich darüber hinaus für Besprechungen in der Gruppe, Kreisspiele, Wartebereiche etc. Man kann ihn in verschiedenen Sitzpositionen nutzen, u.a. auch aufrecht.

Hohe Robustheit dank der verarbeiteten Materialien. Mittels der handlichen Griffschlaufe leicht durch den Raum zu ziehen oder zu tragen.

Material: Holzkern, Schaumstoff, Polsterbezugsstoff

Farben: Orange oder Grün

Maße: L/B/H 43 x 29 x 34 cm, 3 kg

Hocker Orange

00400091

Hocker Grün

00400092

Upholstered stool with strap

This stool which has been developed for working with children under 3 years on the floor is ideal for group meetings, circle games, waiting areas etc. It may be used in different seating positions, e.g. upright.

High robustness thanks to the processed materials. Easy to pull or carry around by means of the handy strap.

Material: Wooden core, foam, upholstery fabric

Colours: orange or green

Dimensions: L/W/H 43 x 29 x 34 cm, 3 kg

Stool orange

00400091

Stool green

00400092

Sitzgruppe Regenbogen / Seating ensemble Regenbogen



Vielfältig kombinierbar als farbenfrohe Fünfergruppe!

Versatile combinable as a group of five colourful stools!

Sitzgruppe Regenbogen, bestehend aus 5 Hockern

Der Hocker kann einzeln benutzt werden oder auch mit den übrigen zu einer Sitzgruppe zusammengefügt werden. Der Hocker Modular lässt sich ausgezeichnet für Teambesprechungen, in Wartebereichen oder für die Arbeit mit Kindern einsetzen.

Materialien: Holzkern, Schaumstoff, Polsterbezugsstoff

Farben: Rot, Orange, Blau, Grün, Ocker

Maße je Hocker: 46 x 35 x 41 cm

00400082

Seating ensemble Regenbogen with five stools

The stool may be used on its own or arranged with the others in various ways as a seating ensemble. The stool Modular is suitable for meetings, waiting areas or for individual work with children.

Used materials: wooden core, foam, upholstery fabric

Colours: red, orange, blue, green, ochre

Measures of each stool: 46 x 35 x 41 cm

00400082



Hocker **SLIMPSIT** - im Nu verwandelbar

Stool **SLIMPSIT** - easy convertible



Hocker **SLIMPSIT** inkl. Rückenlehne

Lehne abnehmbar,
großes Fußkreuz aus Aluminium

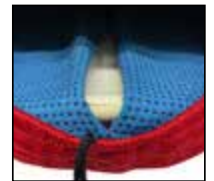
- sehr robuste Sitzfläche aus PU
- Sitzfläche Ø 33,5 cm
- leicht zu pflegen & reinigen
- besonders wendig und stabil
- platzsparend
- höhenverstellbar 34 - 40 cm
- belastbar bis 120 kg
- feilaufende Rollen, andere Rollen & Gleiter möglich

Stool **SLIMPSIT** incl. removable backrest

removable backrest,
large aluminium base

- very robust seat made of PU
- seat Ø 33.5 cm
- easy to clean & maintain
- especially manoeuvrable & stable
- space-saving
- height-adjustable 34 - 40 cm
- loadable up to 120 kg
- free-running castors, alternative castors & glides possible

SLIMPL3701300 Schwarz / black



Hocker **SLIMPSIT**

extra kleines Fußkreuz aus Aluminium

Stool **SLIPMSIT**

extra small aluminium chair base

SLIMP3426300 Rot / red

SLIMP3424300 Blau / blue

Bezug mit Sitzpolster
Cover with padding

00103714 Rot / red

Hocker **Carry** - wendig, praktisch, stabil

Stool **Carry** - agile, handy, stable



- Tragegriff im Sitz integriert
- sehr robuste Sitzfläche aus PU
- Sitzfläche B/T 35 x 33 cm
- leicht zu pflegen & reinigen
- besonders wendig und stabil
- platzsparend
- höhenverstellbar 38 - 48 cm
- belastbar bis 120 kg
- extra kleines Fußkreuz, aus Aluminium
- feilaufende Rollen, andere Rollen & Gleiter möglich

- carrying handle integrated in the seat
- very robust seat made of PU
- seat surface w/d 35 x 33 cm
- easy to clean & maintain
- especially manoeuvrable and stable
- space-saving
- height-adjustable 38 - 48 cm
- loadable up to 120 kg
- extra small aluminium base
- free-running castor, alternativ castors & glides possible



SLIMPC3826300 Rot / red

Arretierungsschraube |
locking screw:

00103687

Alle Bezüge für Lehne und Sitz sind mit Reißverschlüssen ausgestattet und für Kunstleder und Stoff erhältlich gemäß der Farbtabelle auf S. 33. Hinsichtlich Bezügen für Lederstühle melden Sie sich bitte bei uns.

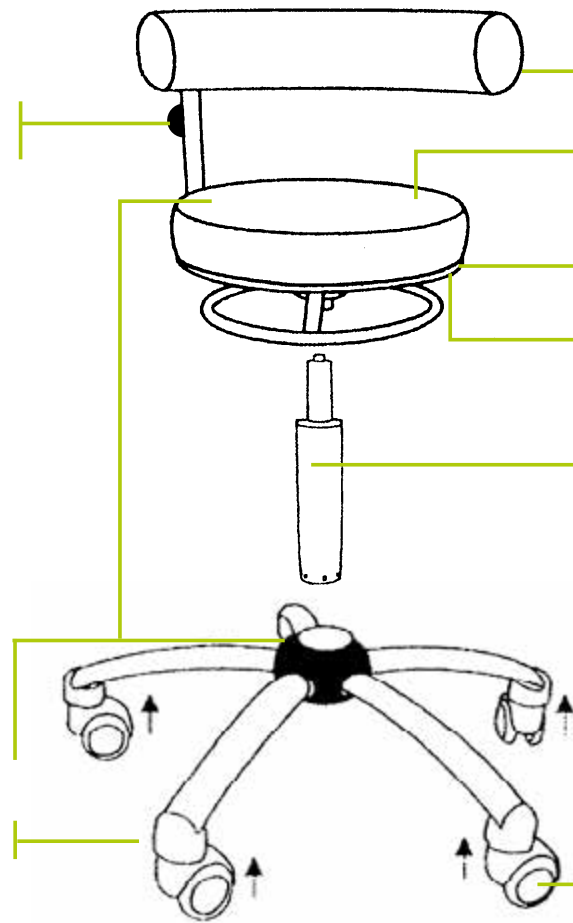
All covers for backrest and seat have zippers and are available for artificial leather as well as fabric according to the colour table on page 33. In case of leather chairs, please feel free to contact us.

Abdeckkappe für Fußkreuz |
cap for chair base:

00103658

Halterung | holder:

00103656



Innenpolster | *internal padding*: **00103680**

Sitzpolster (ohne Bezug) |
seat upholstery (without cover): **00103649**

Holzplatte inkl. Reißverschluss |
wooden plate incl. zipper **00103697**

Abschlusskante (Kunststoff) |
closing edge (plastic): **00103689**

Feder: siehe Seite 27 unten |
spring: see page 27 below

Rollen: siehe unten |
castors: see below

Ersatzrollen & Rollentypen / replacement castors & kinds of castor

Rollstopp-Rolle (100) / automatic braked castor (100)



00103648

- Rolle mit Rollstopp (unbelastet gebremst)
- Durchmesser: 50 mm, Höhe: 55 mm
- *automatic braked castor (load brake, stand and stop)*
- *diameter: 50 mm, height: 55 mm*

Bodengleiter (200) / floor glider (200)



00103654

- Durchmesser: 52 mm, Höhe 33 mm
- *Diameter: 52 mm, height: 33 mm*

Freilaufende Rolle (300) / free-running castor (300)



00103688

- freilaufende Rolle
- Durchmesser: 50 mm, Höhe: 55 mm
- *free-running castor*
- *diameter: 50 mm, height: 55 mm*

Freilaufende Rolle, leicht gebremst Ø 50 mm (500) / free-running castor, slightly braked Ø 50 mm (500)



00103682

- freilaufende Rolle, leicht gebremst
- Durchmesser: 50 mm, Höhe: 55 mm
- *free-running castor, slightly braked*
- *diameter: 50 mm, height: 55 mm*

Freilaufende Rolle, leicht gebremst Ø 65 mm (600) / free-running castor, slightly braked Ø 65 mm (600)



00103699

- freilaufende Rolle, leicht gebremst
- Durchmesser: 65 mm, Höhe: 70 mm
- *free-running castor, slightly braked*
- *diameter: 65 mm, height: 70 mm*

Rolle "Sit & Stop" (700) / castor "Sit & Stop" (700)



00103691

- Rolle mit Rollstopp (lastabhängig gebremst)
- Durchmesser: 50 mm, Höhe: 55 mm
- *automatic braked castor load brake (sit and stop)*
- *Diameter: 50 mm, height: 55 mm*

Fußkreuze / chair bases



Für Hochstühle,
Aluminiumfußkreuz, Durchmesser: 700 mm

For high chairs,
aluminium chair base, diameter: 700 mm

00103701



Chromfußkreuz, Durchmesser: 600 mm
chrome chair base, diameter: 600 mm

00103703



Aluminiumfußkreuz, Durchmesser: 610 mm
aluminium chair base, diameter: 610 mm

00103702



Für Sattelsitz ohne Rückenlehne,
Aluminiumfußkreuz, Durchmesser 500 mm
For saddle seat without back support,
aluminium chair base, diameter: 500 mm

00103706



Für Sattelsitz ohne Rückenlehne,
Chromfußkreuz, Durchmesser 510 mm
For saddle seat without back support,
chrome chair base, diameter: 510 mm

00103705

Rolle mit Feststeller (400) / free-running castor with mechanical brake (400)



- freilaufende Rolle mit Feststellern
- Durchmesser: 50 mm, Höhe: 56 mm
- free-running castor with mechanical brake
- diameter: 50 mm, height: 56 mm

00103690

Gasdruckfedern / springs

00103684 – 36-43 cm

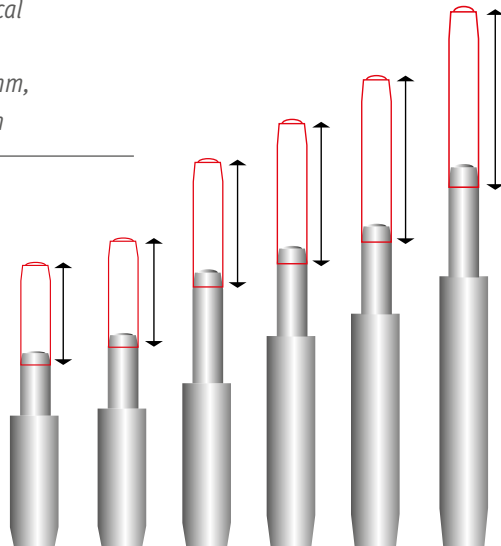
00103685 – 42-51 cm

00103686 – 46-54 cm

00103904 – 50-63 cm

00103700 – 52-72 cm

00103747 – 63-89 cm



Angaben zur Bestellung

Wie Sie alle Stuhlmodelle bestellen, entnehmen Sie bitte den Bestellbeispielen und Produktinformationen der einzelnen Modelle auf den entsprechenden Seiten. Sollten Sie Fragen haben oder eine Preisliste wünschen, so rufen Sie uns an oder schreiben Sie uns. Die abgebildeten Farben können vom Originalfarbton abweichen.

Please browse through this brochure to find ordering examples and product information for all chairs. If you have questions how to order or need more information or a price list, please call us or write an e-mail. The colours shown here may deviate from the original colours.

Telefon / phone: +49 / (0) 221 / 50 60 99 - 0
E-Mail / e-mail: info@bungarten.com

Bestellbeispiel Sanus Gesundheitsstuhl / Ordering example

Sanus+ Lehne höhenverstell + Stuhlhöhe + Bezug + Farbe + freilaufende Rollen

Sanus+ height-adjustable backrest + Seat height + Cover + Colour + free-running castors

Artikel-Nr.
Article no.

SA LH 46 S 05 300

Sanus-Gesundheitsstuhl		Sa
Sanus-Sattelsitz		St
Sanus-Air		Sr
Sanus Zubehör		zu
Lehne höhenverstellbar		Lh
Lehne fest		Lf
Hocker		ho
Sitz neigbar vorn & hinten		hn
Variowip-Sattel		Vs
Variowip		Va
Sitzhöhe	36cm - 43cm	36
Sitzhöhe	42cm - 51cm	42
Sitzhöhe	46cm - 54cm	46
Sitzhöhe	50cm - 63cm	50
Sitzhöhe	52cm - 72cm	52
Sitzhöhe	63cm - 89cm	63
Bezug Stoff (Comfort)		S
Bezug Kunstleder		K
Bezug Leder		L
Bezug Filz		F
Farbe	Schwarz/ Schwarz	01
Farbe	Pink /Schwarz	02
Farbe	Grün/Schwarz	03
Farbe	Blau/Schwarz	04
Farbe	Orange/Schwarz	05
Farbe	Rot/Schwarz	06
Farbe	Beige/Schwarz	07
Farbe	Grau/Schwarz	08
Farbe	Kuhfell	10
Farbe	Braun	13
Farbe	Weiß	14
Farbe	Violett/Schwarz	17
Farbe	Hellgrün/Schwarz	18
Farbe	Gelb/Schwarz	19
Farbe	Schwarz	21
Farbe	Blau	24
Farbe	Orange	25
Farbe	Rot	26
Farbe	Grau	28
Farbe	Türkis	29
Rolle mit Rollstopp		100
Bodengleiter		200
Freilaufende Rolle		300
Rolle mit Feststeller		400
Freilaufende Rolle, leicht gebremst Ø 50 mm		500
Freilaufende Rolle, leicht gebremst Ø 65 mm		600
Rollen "Sit & Stop"		700



Kunstleder
Schwarz
*Artificial leather
black*

00103677

Stoff
Schwarz
*Fabric
black*

00103651



Stoff
Pink/Schwarz
*Fabric
pink/black*

00103694



Kunstleder
Grün/Schwarz
*Artificial leather
green/black*

00103673

Stoff
Grün/Schwarz
*Fabric
green/black*

00103692



Kunstleder
Blau/Schwarz
*Artificial leather
blue/black*

00103678

Stoff
Blau/Schwarz
*Fabric
blue/black*

00103652



Kunstleder
Beige/Schwarz
*Artificial leather
beige/black*

00103679



Stoff
Grau/Schwarz
*Fabric
grey/black*

00103676



Kunstleder
Orange/Schwarz
*Artificial leather
orange/black*

00103671

Stoff
Orange/Schwarz
*Fabric
orange/black*

00103674



Kunstleder
Rot/Schwarz
*Artificial leather
red/black*

00103672

Stoff
Rot/Schwarz
*Fabric
red/black*

00103675



Kunstleder
Lila/Schwarz
*Artificial leather
purple/black*

00103696



Kunstleder
Hellgrün/Schwarz
*Artificial leather
light green/black*

00103695



Kunstleder
Gelb/Schwarz
*Artificial leather
yellow/black*

00103713

**Bezüge mit Reißverschluss /
Replacement covers with zip**



Die Bezüge von Sitz und Lehne verfügen über Reißverschlüsse, die einen Wechsel der Farbe oder des Materials erlauben, sei es aus optischen Gründen oder Wunsch der Erneuerung.

The covers of seat and armrest have zippers which allow changing the colour or material for optical reasons or wish of renovation.

Ersatzbezüge sind nur im Set (Lehne + Sitz) erhältlich
Replacement covers are only available as sets (backrest + seat)

Sanus-Gesundheitsstuhl



ohne höhenverstellbare Lehne

without height-adjustable backrest

Sanus-Gesundheitsstuhl



höhenverstellbare Lehne, Leder

height-adjustable backrest, leather

Sanus-Gesundheitsstuhl



höhenverstellbare Lehne

height-adjustable backrest

Sanus-Air mit Pilates-Sitzkissen



höhenverstellbare Lehne

height-adjustable backrest

Sanus-Sattelsitz
Sanus Saddle Chair



höhenverstellbare Lehne

height-adjustable backrest

Sanus-Hocker
Sanus stool



höhenverstellbar
height adjustable

Sattelsitz
Saddle Chair



Sitz vor- und rückneigbar
seat tiltable

Hocker mit Holzstiz
Stool with wooden top



höhenverstellbar
height adjustable

Sanus Variowip Sattel



Sitz & Lehne vor- & rückneigbar
seat & backrest tiltable

Sanus Variowip



Sitz & Lehne vor- & rückneigbar
seat & backrest tiltable

Bürostuhl, Stoff
Office chair, fabric



Lordosenstütze, Lehne vor- & rückneigbar
lumbar support, backrest tiltable

ERGOLONAP® Bürostuhl
ERGOLONAP® Office chair



Ausklappbare und ausziehbare Fußstütze
fold-out and pull-out footrest

Hocker SLIMPSIT
Stool SLIMPSIT



extra kleines Fußkreuz, aus Aluminium
extra small aluminium chair base

Hocker Carry
Stool Carry



wendig & stabil
agile & stable

Hocker SLIMPSIT inkl. Rückenlehne
Stool SLIMPSIT incl. removable backrest



Rückenlehne abnehmbar
backrest removable

Sanus-Hochstuhl
High Chair



höhenverstellbare Lehne, Fußring
height-adjustable backrest, footrim

Sanus Variowip Hochstuhl
High Chair



Sitz & Lehne vor- und rückneigbar, Fußring
seat & backrest tiltable, footrim

Hochstühle / High Chairs

SITZFIX®



Bodensitz
floor chair

SITZFIX®
Maxi



Not- & Ruheraumliege
first aid & restroom couch

„Hockidu“



Gepolsterter Hocker mit Schlaufe
upholstered stool with strap

Schreibtisch, höhenverstellbar
Desk, height adjustable



elektrisch höhenverstellbar mit Tischplatte
electrically height adjustable with table top
Tisch kann bestellt werden / Desk can be ordered:
a) komplett (Platte + Gestell) / table complete
b) nur Gestell / frame only
c) nur Platte (Weiß / Buche) / panels only (beech / white)

Sitzgruppe Regenbogen
seating ensemble Regenbogen





www.sgs-institut-fresenius.de/zert

Die Sanus-Gesundheitsstühle® mit der Höhe von **36 - 54 cm** haben ein **"GS- Zertifikat"**.

*The Sanus-Gesundheitsstühle® with a height of **36 - 54 cm** have a **"GS certificate"**.*

Fachhändler / Specialist dealer:



Bungarten GmbH
Wilhelm-Mauser-Straße 45
50827 Köln

Phone: +49 (0)2 21 - 50 60 99-0
Fax: +49 (0)2 21 - 50 60 99-11

info@bungarten.com
www.sanus-gesundheitsstuhl.de